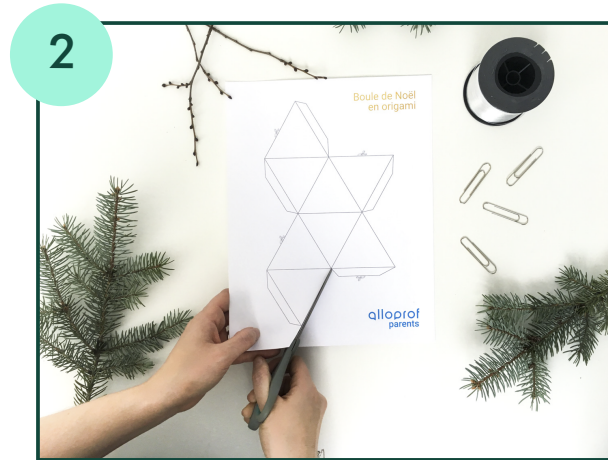
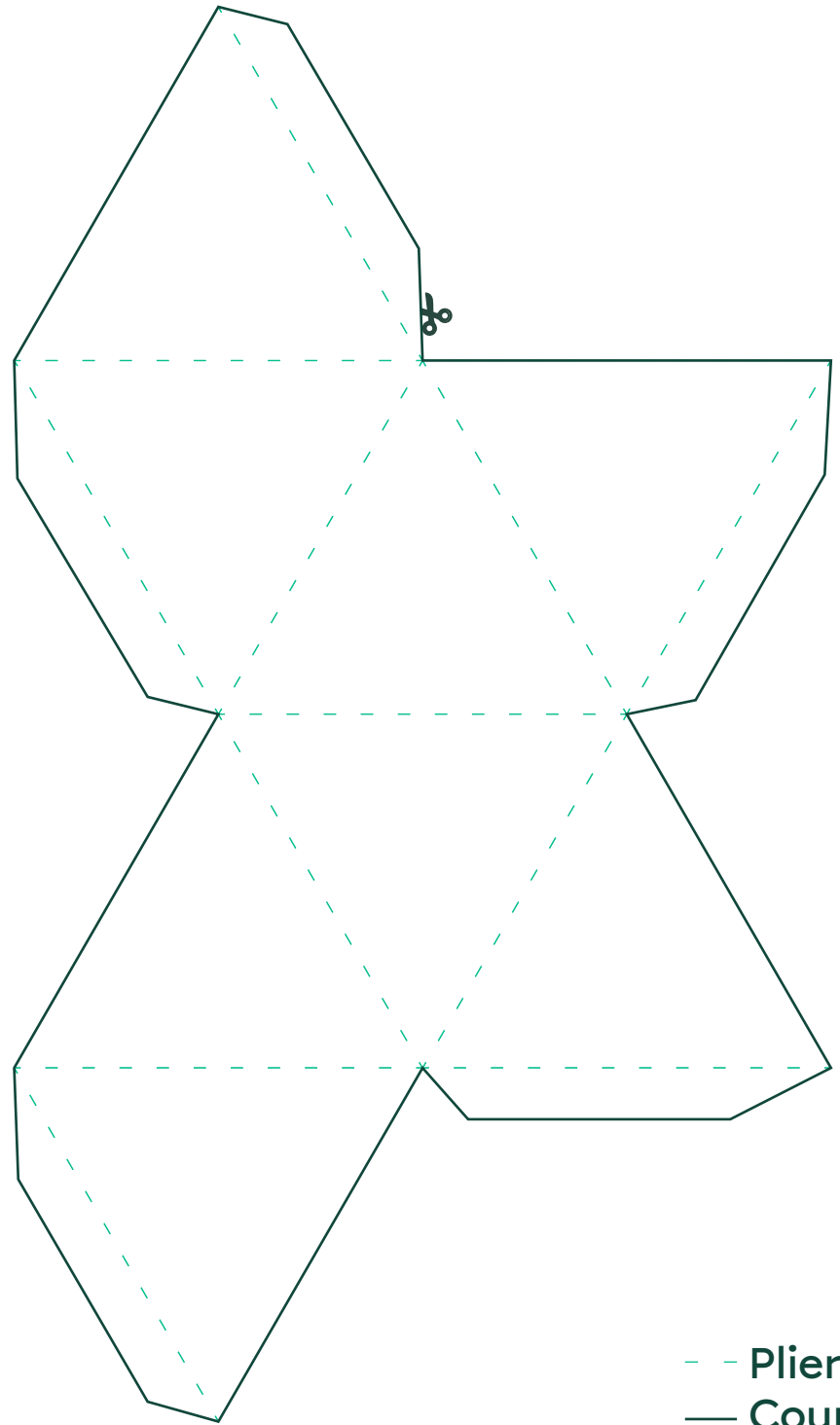
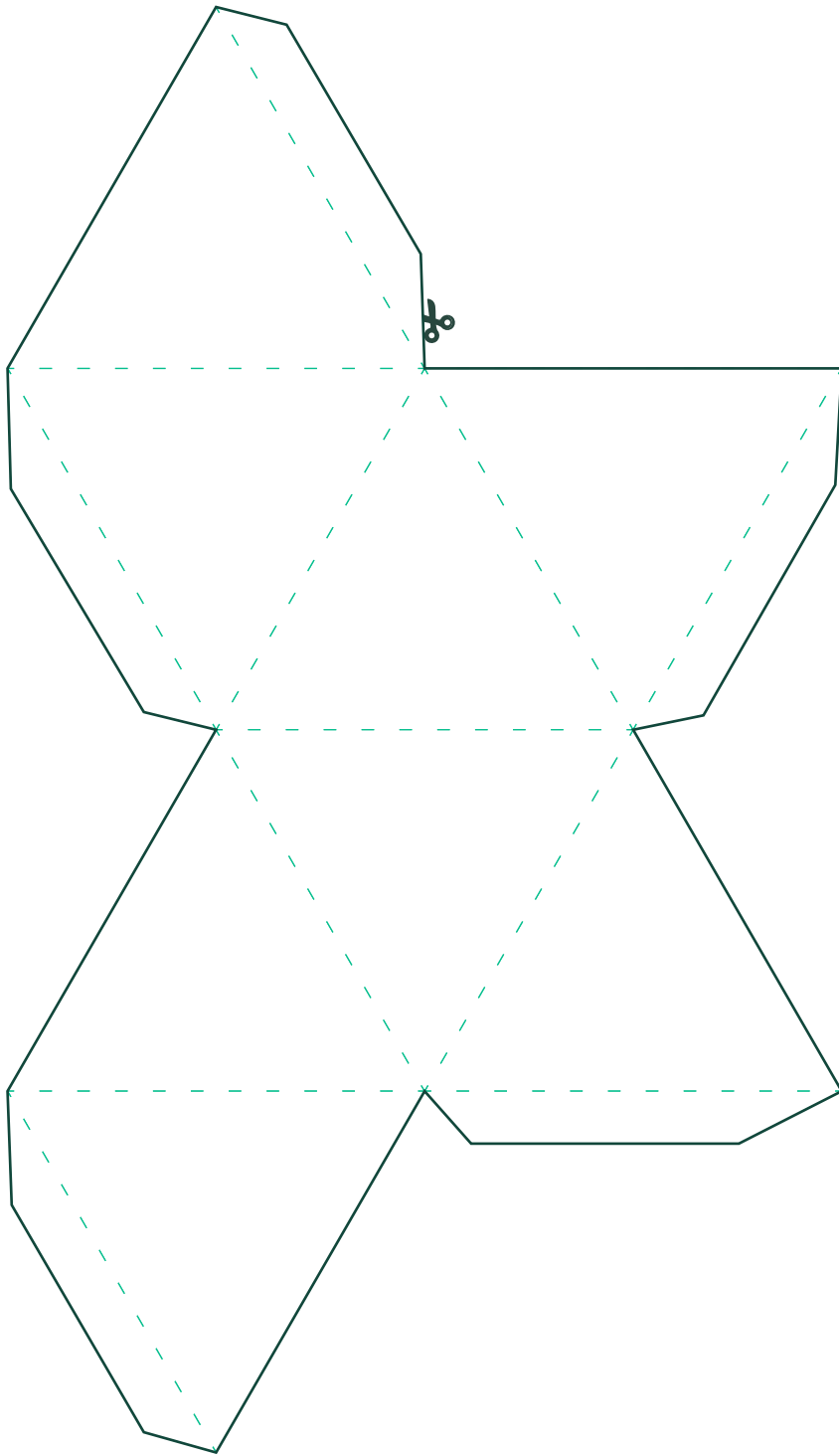


Créer des boules de Noël en origami



Vous aurez besoin des éléments suivants : papier cartonné (couleur de votre choix), ciseaux, colle en bâton, ficelle et papier collant.





- - - Plier
— Couper